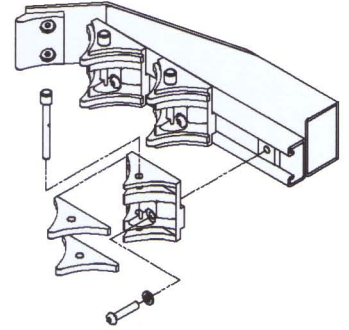
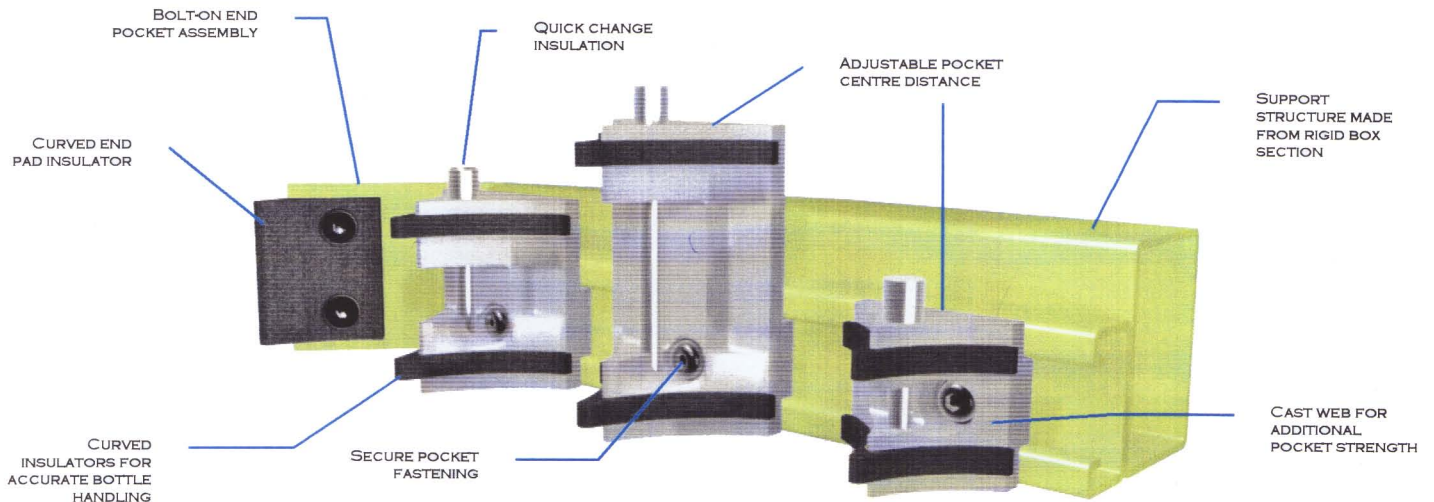


STK / 9400
 预压缩带风冷的推瓶杆组合部件

你有拨瓶杆组合部件变型弯曲的问题吗？
 你有维修支架和坏的传送带的问题吗？
 你的排瓶在退火炉网带有弯曲吗？
 你的顾客坚持行间喷涂吗？



我们相信您回答是
 如果是，我们有解决方案



风冷的推瓶杆组合部件设计有可调槽口以适合您的生产需要
 适合任何推瓶机设计

SHEPPEE的风冷的推瓶杆组合部件

- 在为了预热期间膨胀扩展进行预压缩。在气压耗尽前压缩空气进入到管子的上边缘以冷却前表面。
- 可调性，坚硬的铝隔热体夹具提供柔性弯曲度，并且如果需要的话可以从两个方案中选一个。
- 隔热夹具可按习惯设计和制造，连同特别设计的隔热体适合所有系列的玻璃容器